

Блок индикации

Цепь	Конт.
БИ питание "+"	1
K-Line	2
БИ питание "-"	3
Diagn K-Line	4

Блок управления

Цепь	Конт.
+12В (Силовой)	1
+12В (Силовой)	2

Цепь	Конт.
M5	1
GND (Силовая)	2

Цепь	Конт.
M3	1
M2	2

Цепь	Конт.
M1	1
M4	2

Цепь	Конт.
ACC+	7
Датчик двери	10
YA1	2
YA2	3
Компрессор	1
ACC+	6
БИ питание "-"	12
K-Line	13
БИ питание "+"	14
VOUT	8
VCC +	9
RK2	5
RK1	4
Датчики общ.	11

Цепь	Конт.
Разрешение (вход от ЗБУ)	1
Запрос (выход на ЗБУ)	2

Примечание	Адрес	N
		1
Выход на теплостар	Мощность	2
Вход от теплостар	Индикатор	3
Выход на теплостар	Запрос	4

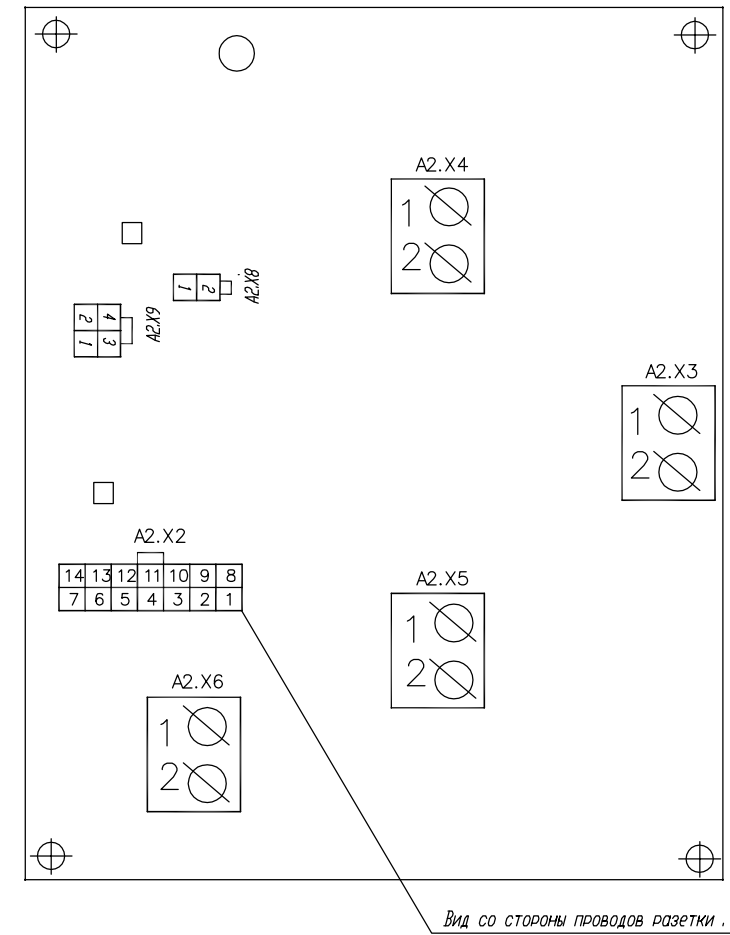
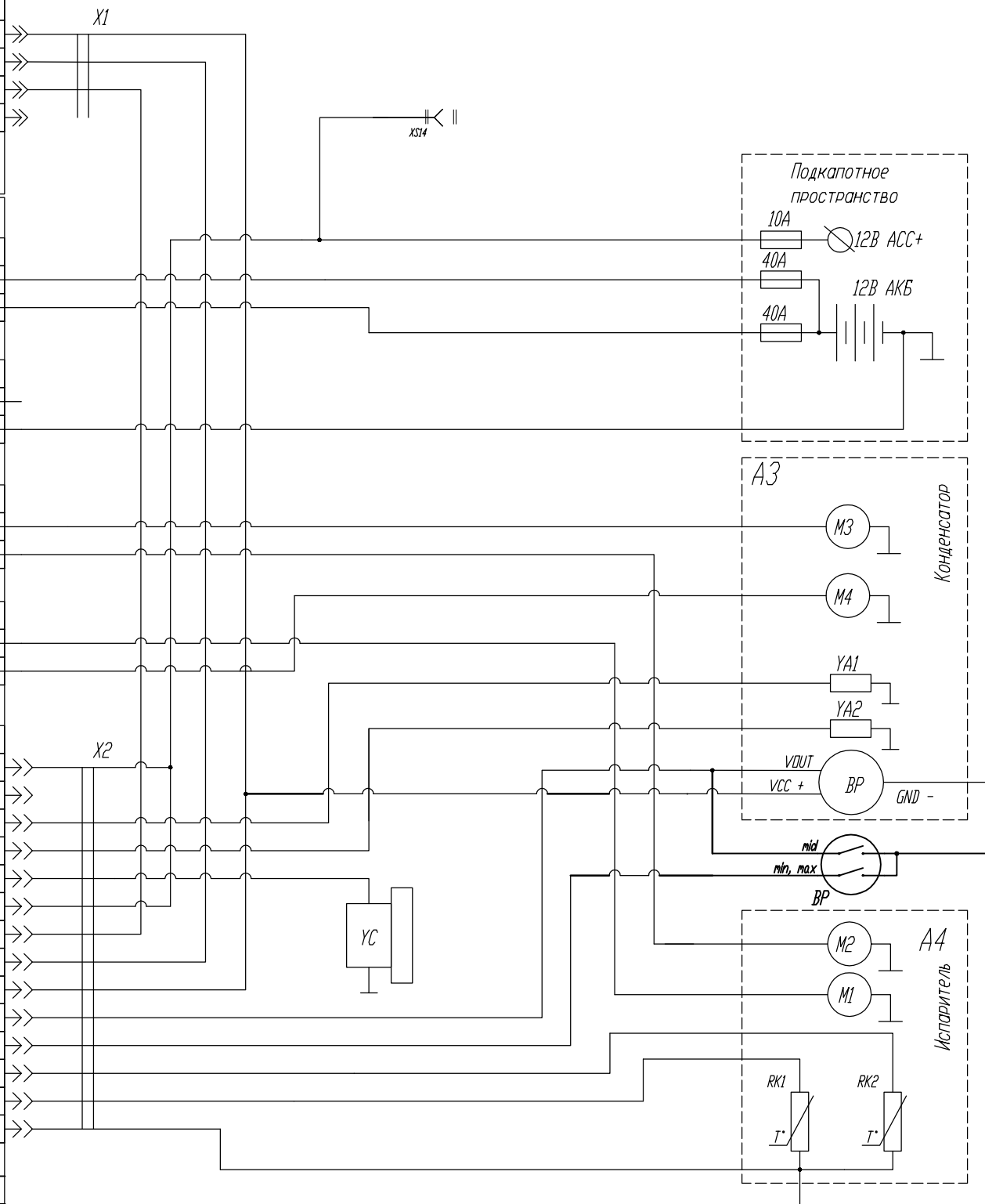


Таблица 1 Перечень элементов

Поз. обозначение	Наименование	Кол.	Примечание
A1	Блок индикации	1	
A2	Блок управления	1	
A3	Конденсатор	1	
A4	Испаритель	1	
X1	Разъем 4 pin	1	
X2	Разъем 14 pin	1	
BP	Датчик давления трех контактный (цифровой)	1	
M1, M2	Вентиляторы 12В испарителя	2	
M3, M4	Вентиляторы 12В конденсатора	2	
YC	Электромагнитная муфта компрессора	1	
YA1	Клапан ОТСЕЧКИ	1	
YA2	Клапан DEFROST	1	
RK1	Датчик температуры хладагента	1	
RK2	Датчик температуры воздуха	1	

Инв. № подл. Подпись и дата. Взам. инв. №. Инв. №. Дубл. Подпись и дата.

22107.81.00-12

Установка тепло-холод С 1-4т 12В схема электрическая принципиальная	Литера	Масса	Масштаб
Изм. Лист № документа Подпись Дата Выполнил Дюжаков 17.07.19 Проверил Мешков Т. КОНТР. Н. КОНТР. Утв.	Лист	Листов 1	
ЗАО "Элидж-НН"			Формат А2